

- 功率密度高, 效率高达94%
- 取得医疗安规认证 (2xMOPPs)
- 易于功率增加 (自然冷却/强制风冷)
- 3年质保
- 低待机功耗

主要市场领域和应用



CUS-M 系列
100-350W单输出医疗电源

规格明细		型号	CUS100MB	CUS150M1	CUS200M	CUS350M
项目						
输入电压范围	-		85 ~ 265VAC(47-63Hz)			85 ~ 265VAC(47-63Hz) 或 120-370VDC
浪涌电流 (典型值)	(1)	A	30/60	35/70		20/40
温度系数	-	-	小于 0.02% / °C			
过电流保护	-	-	打嗝模式, 自恢复			
保持时间 (典型值)	(2)	ms	60	20	16@200w/12@250w	20
漏电流(最大)		mA	0.3			
串联运行	-	-	可以			
工作温度		°C	-20 ~ +70			
工作湿度(无结露)		%RH	10 ~ 95			
储存温度		°C	-40 ~ +85			
储存湿度(无结露)		%RH	10 ~ 95			
冷却方式	-	-	自然冷却/强制风冷	自然冷却	自然冷却/强制风冷	
耐压	-	-	输入-地: 2kVAC (20mA) 1 x MOPP 输入-输出: 4kVAC (20mA) 2 x MOPPs 输出-地: 1.5kVAC(20mA) 1x MOPP			
绝缘阻抗	-	-	Ta=25° C,70%RH时,大于100MΩ 输出-地: 500VDC			
耐振动	-	-	不工作时, 10-500Hz (扫描1分钟) 最大19.6m/s ² X,Y,Z 方向各1小时			
耐冲击	-	-	小于196m/s ²			
安全认证	-	-	取得IEC60601-1 第二版和第三版, EN60601-1 第三版, ANSI/AAMI ES60601-1, CAN/CSA-C22.2 No.60601-1 第三版(cTUVus), IEC/EN60950-1 第二版,设计符合 GB4943.1 UL/CSA60950-1 第二版(cTUVus),			
EMI	-	-	设计符合EN55011-B,EN55022-B, FCC-Class B CE: EN55011-B, EN55022-B,FCC-Class B, RE: EN55011-A, EN55022-A,FCC-Class A			
抗扰性	-	-	设计符合 IEC61000-4-2 (级别 2,3), IEC61000-4-3 (级别 3), IEC61000-4-4 (级别 3), IEC61000-4-5 (级别 3,4), IEC61000-4-6 (级别 3), IEC61000-4-8 (级别 4), IEC61000-4-11			
重量 (典型值)		g	165	300	350	850
尺寸 (长*宽*高)		mm	101.6 x 50.8 x 25.4	127 x 76.2 x 34	127 x 76.2 x 34	190 x 87 x 40

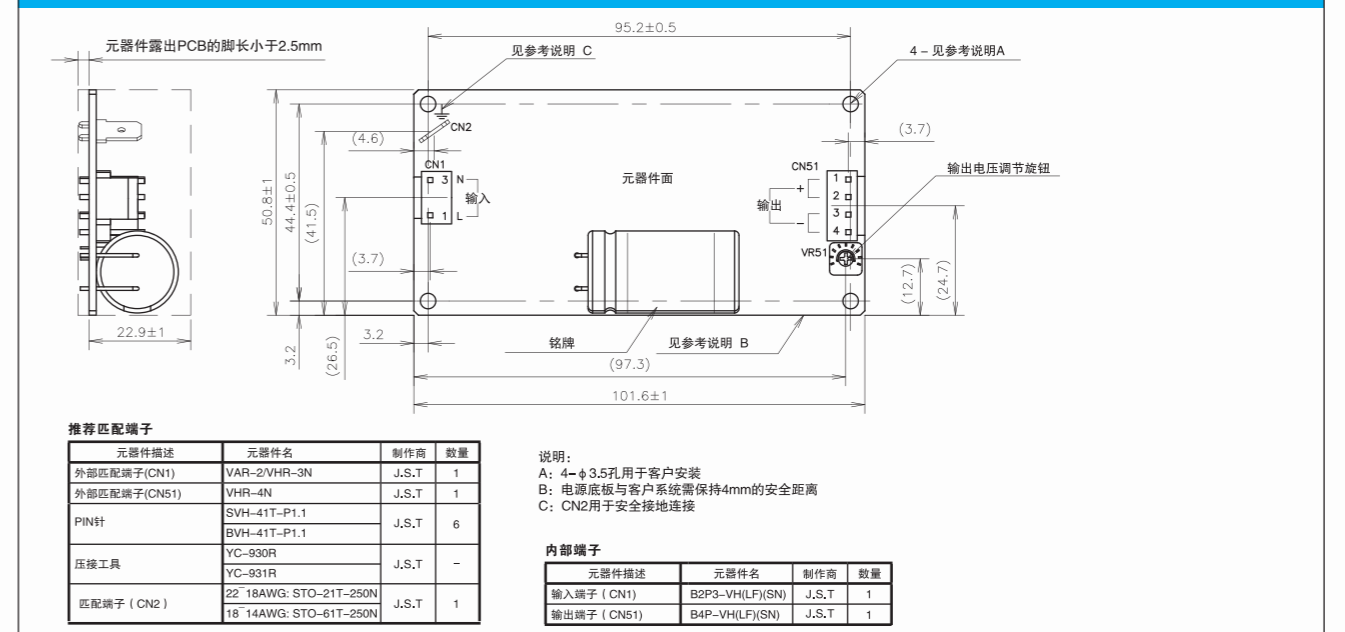
(1):115/230VAC
(2):230VAC

型号选择表

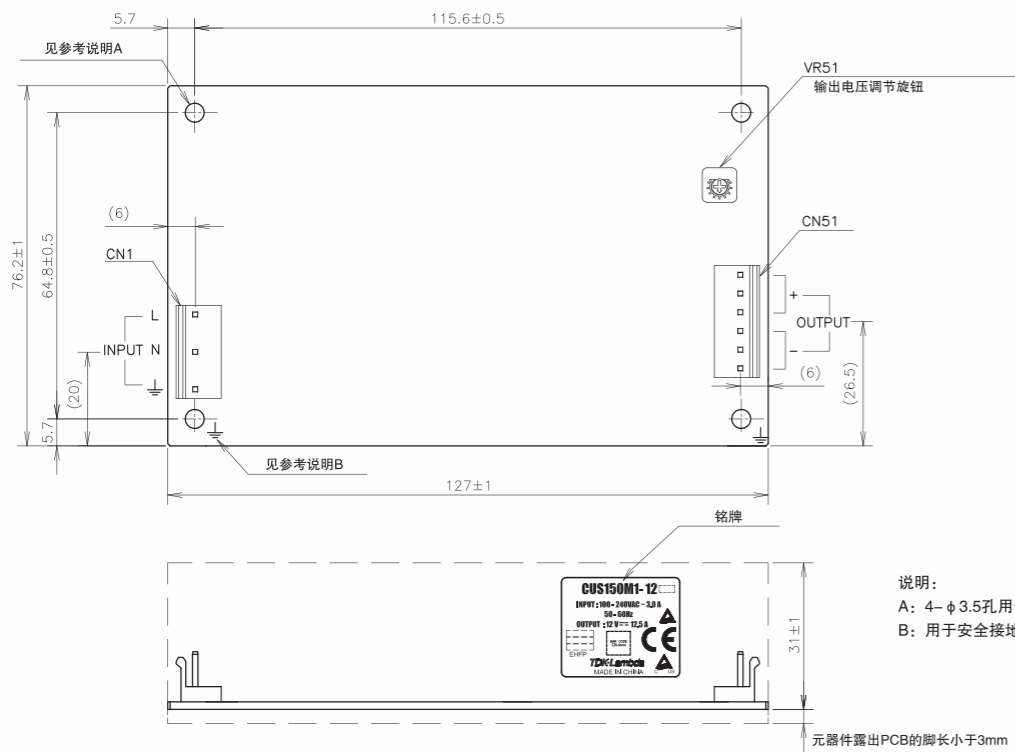
型号	电压(V)	输出电压调节范围(V)	最大输出电流(A) (自然冷却)	最大输出电流(A) (强制风冷)	最大输出功率(W) (自然冷却)	最大输出功率(W) (强制风冷) ⁽¹⁾	负载调整率(mV)	输入调整率(mV)	纹波噪音(mV) ⁽²⁾	过压保护(V)	效率(%) ⁽³⁾
CUS100MB-5	5	4.5-5.5	12.0	16.0	60.0	80.0	40	20	120	5.75-7.25	83/84
CUS100MB-12	12	10.8-13.2	6.7	8.4	80.4	100.8	96	48	120	13.8-17.4	87/89
CUS100MB-15	15	13.5-16.5	5.4	6.7	81.0	100.5	120	60	150	17.25-21.75	88/89
CUS100MB-18	18	16.2-19.8	4.5	5.6	81.0	100.8	144	72	150	20.7-26.1	88/89
CUS100MB-24	24	21.6-26.4	4.2	4.2	100.8	100.8	192	96	150	27.6-34.8	88/90
CUS100MB-28	28	25.2-30.8	3.6	3.6	100.8	100.8	224	112	200	32.2-40.6	88/90
CUS100MB-36	36	32.4-39.6	2.8	2.8	100.8	100.8	288	144	200	41.4-52.2	88/90
CUS100MB-48	48	43.2-52.8	2.1	2.1	100.8	100.8	384	192	200	55.2-69.6	88/90
CUS150M1-12	12	11.7-12.6	12.5	-	150.0	-	120	60	180	13.2 - 16.2	92/93
CUS150M1-18	18	17.6-18.9	8.4	-	151.2	-	180	90	180	19.8 - 24.3	90/91
CUS150M1-24	24	23.5-25.2	6.3	-	151.2	-	240	120	240	26.4 - 32.4	91/92
CUS150M1-36	36	35.2-37.8	4.2	-	151.2	-	360	180	360	39.6 - 48.6	92/93
CUS150M1-48	48	47.0-50.4	3.2	-	153.6	-	480	240	480	52.8 - 64.8	92/93
CUS200M-12	12	11.7-12.6	16.7	16.7	200.4	200.4	120	60	180	13.2-16.2	92/93
CUS200M-18	18	17.6-18.9	11.2	14.0	201.6	252.0	180	90	180	19.8-24.3	92/94
CUS200M-24	24	23.5-25.2	8.4	10.5	201.6	252.0	240	120	240	26.4-32.4	92/94
CUS200M-36	36	35.2-37.8	5.5	7	198.0	252.0	360	180	360	39.6-48.6	92/94
CUS200M-48	48	47.0-50.4	4.2	5.3	201.6	254.4	480	240	480	52.8-64.8	92/94
CUS350M-12	12	11.4-12.6	29.0	34.5	348.0	414.0	120	60	120	13.8-16.2	91/93
CUS350M-18	18	17.1-18.9	19.4	23.0	349.2	414.0	180	90	180	20.7-24.3	91/94
CUS350M-24	24	22.8-25.2	14.7	17.5	352.8	420.0	240	120	240	27.6-32.4	91/94
CUS350M-36	36	34.2-37.8	9.7	11.5	349.2	414.0	360	180	360	41.4-48.6	91/93
CUS350M-48	48	45.6-50.4	7.3	8.7	350.4	417.6	480	240	480	55.2-64.8	91/94

注: (1)1.5m/s风速以上的强制风冷(在PCB的元器件面测量,空气必须流过此元器件面)。
(2)满载, 自然冷却。 (3)115/230VAC, 自然冷却。

外形图 CUS100MB

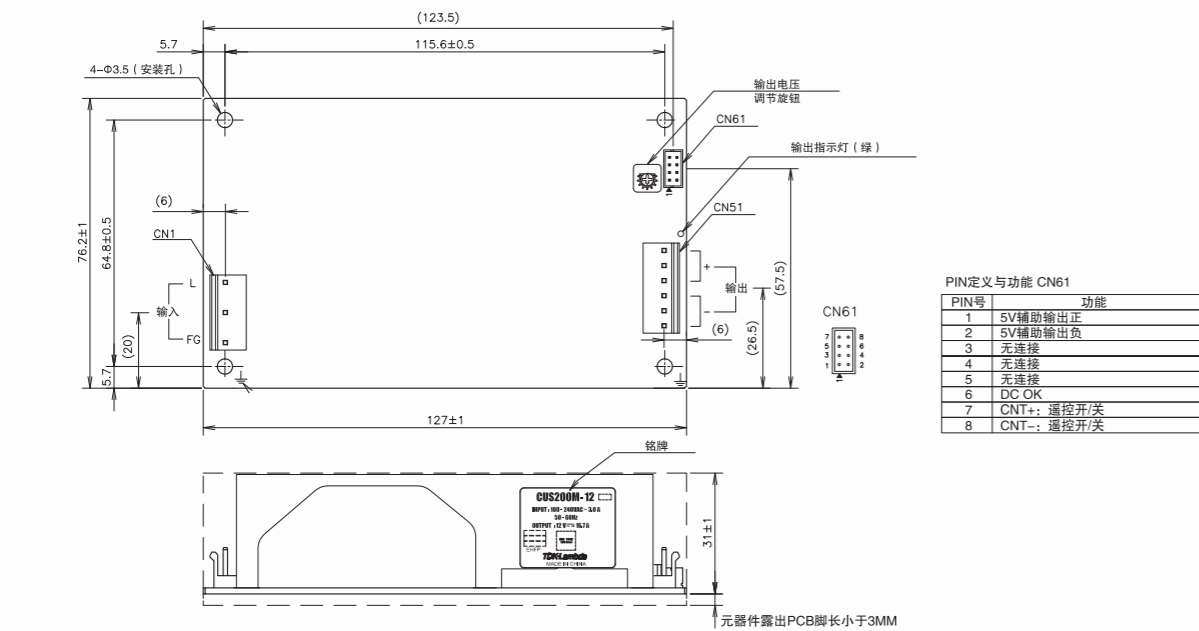


外形图 CUS150M1



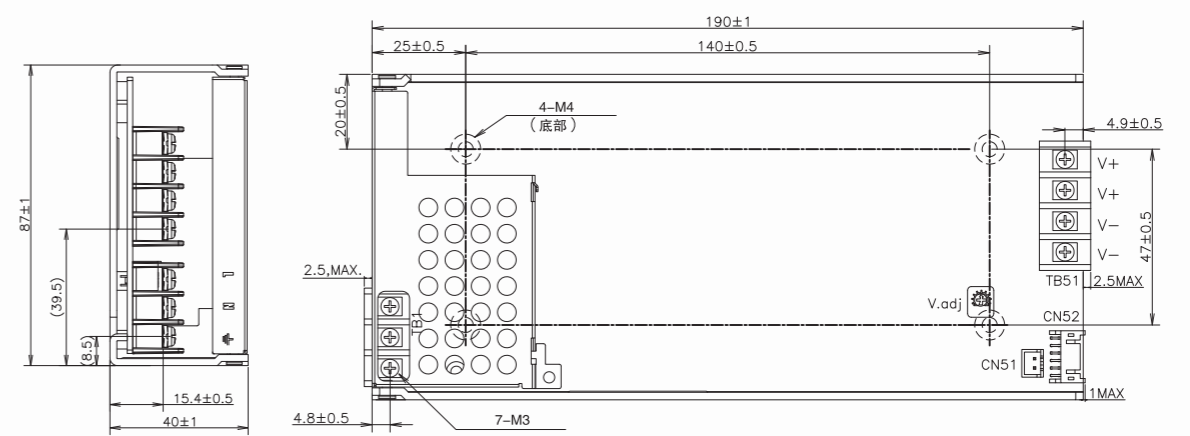
内部端子	元器件名	推荐匹配端子	数量	PIN 针	数量	压接工具	制造商
输入端子 (CN1)	B3P5-VH (LF) (SN)	VHR-5N	1	SVH-21T-P1.1	3	YC-160R, YC161R, YC164R	J.S.T.
输出端子 (CN51)	B6P-VH (LF) (SN)	VHR-6N	1	SVH-41T-P1.1	6	YC-930R	J.S.T.

外形图 CUS200M



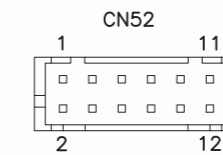
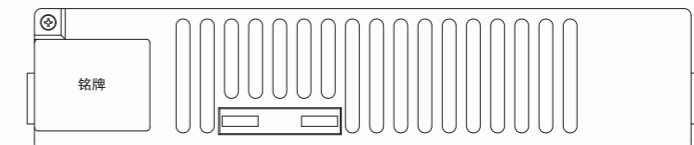
内部端子	元器件名	推荐匹配端子	数量	PIN 针	数量	压接工具	制造商
输入端子 (CN1)	B3P5-VH (LF) (SN)	VHR-5N	1	SVH-21T-P1.1	3	YC-160R, YC161R, YC164R	J.S.T.
输出端子 (CN51)	B6P-VH (LF) (SN)	VHR-6N	1	SVH-41T-P1.1	6	YC-930R	J.S.T.
CN61 (辅助输出端子)	B8B-PHDSS (LF)(SN)	PHDR-08VS	1	SPHD-001T-P0.5	8	YC-610R, YC611R	J.S.T.

外形图 CUS350M



PIN定义与功能——详见使用手册

PIN号	功能
1	辅助输出+
2	辅助输出-
3	无连接
4	无连接
5	遥控开关-
6	遥控开关+
7	Power Good-
8	Power Good+
9	无连接
10	无连接
11	遥测-
12	遥测+



PIN号	功能
1	风扇供电 +
2	风扇供电 -

内部端子

元器件描述	元器件名	制造商	数量
CN51	B2B-XH-A	J.S.T.	1
CN52	S12B-PHDSS	J.S.T.	1
TB1	B825-01-03P-K	TIANLI	1
TB51	B825-01-04P-K	TIANLI	1