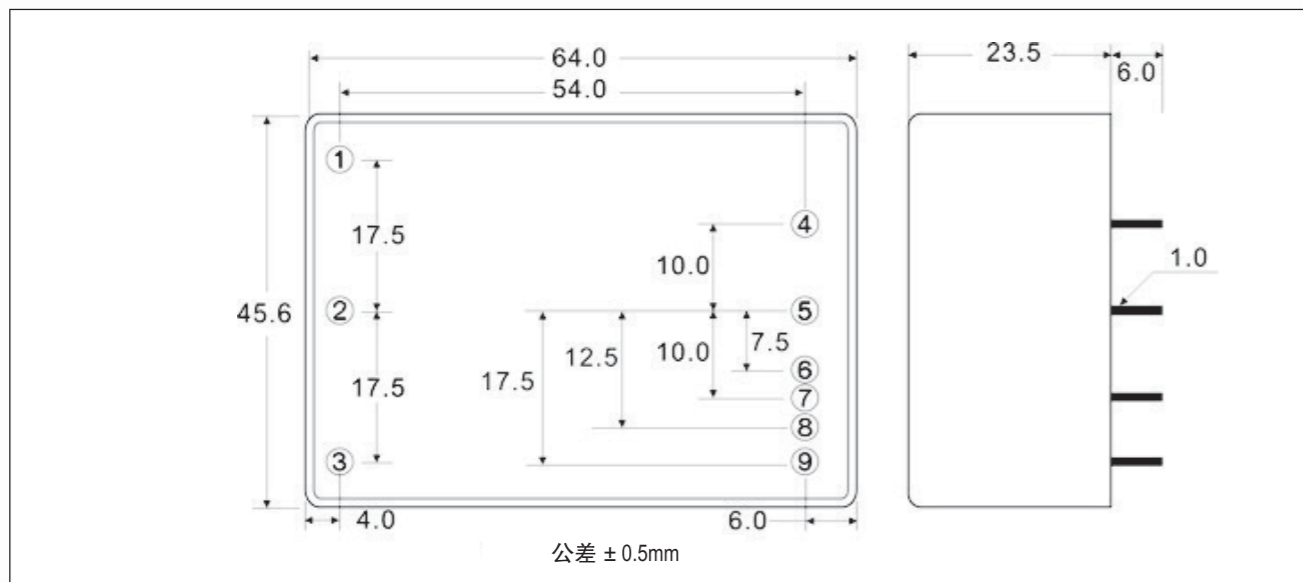
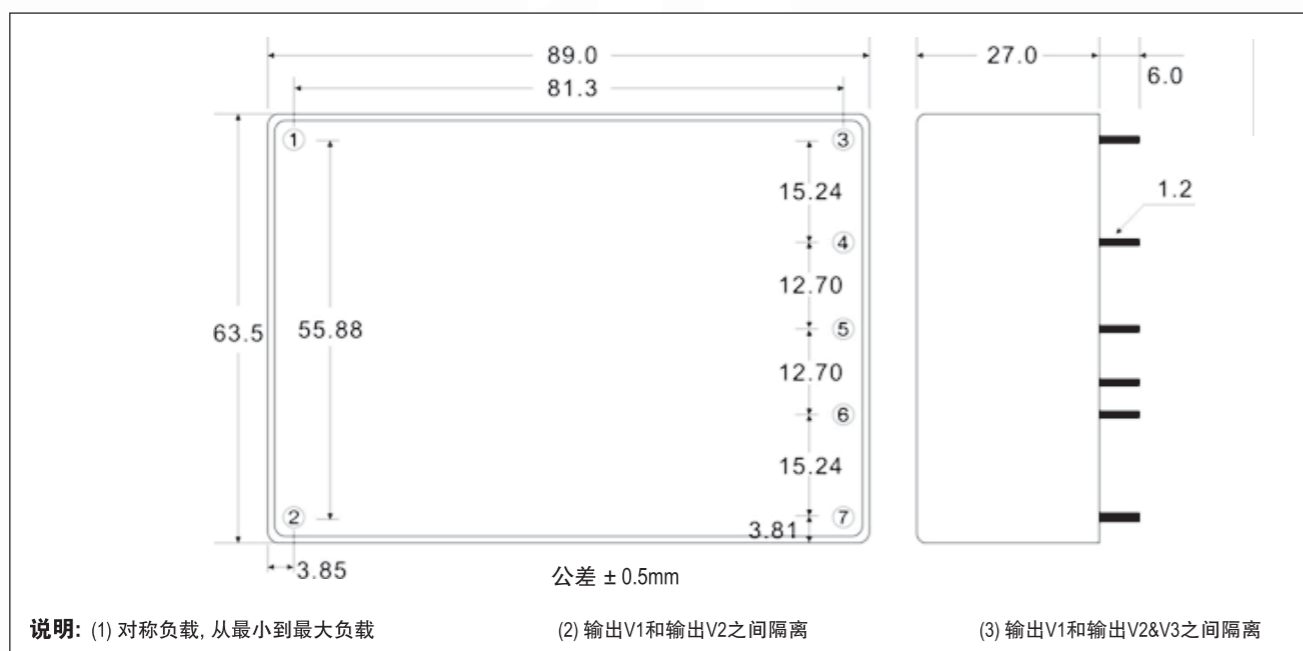


外形图 KM15系列



外形图 KM40系列



端针说明 KM15

PIN #	双输出	功能	三输出
1	无		无
2	AC (L)		AC (L)
3	AC (N)		AC (N)
4	-DC		+5V 接地
5	接地		+5V
6	无		-DC
7	+DC		无
8	无		接地
9	无		+DC

端针说明 KM40

PIN #	双输出	功能	三输出
1	AC (L)	AC (L)	AC (L)
2	AC (N)	AC (N)	AC (N)
3	+DC	+O/P2	+DC
4	无	+O/P1	+5V
5	接地	接地1	接地
6	无	接地2	+5V 接地
7	-DC	无连接	-DC



- 宽工作温度-10℃~85℃, -40℃启动
- <0.5W (0.2W典型值) 空载损耗
- 88%高效率
- 紧凑型尺寸 (仅为上代产品40%尺寸)
- 符合Class II 电源, 无需外接元器件
- 一体化设计, 无需外围电路
- 长寿命, 3年质保

KWS-A 系列
5-25W单路输出PCB板载式电源

主要市场领域和应用



规格明细		型号	KWS5A	KWS10A	KWS15A	KWS25A
AC输入电压	VAC		85-265VAC ⁽¹⁾ , 47-440Hz			
DC输入电压	VDC		120-370VDC (无安规认证)			
浪涌电流 (冷启动)	A		100VAC时15A, 200VAC时30A			
功率因数	-		符合EN61000-3-2			
输入电流	A		0.13/0.07	0.25/0.13	0.33/0.24	0.56/0.34
输出电压精度	%		±5%			
空载损耗	W		<0.5			
温度系数	%/C		<0.02			
过电流保护	-		>105%额定电流			
过电压保护	V		5V: 5.75-7V, 12V: 13.8-18.3V, 15V: 17.25-22.4V, 24V: 27.6-34V			
保持时间	ms		15/30	10/20		
漏电流	mA		<0.25mA (265VAC, 60Hz)			
工作温度	℃		-10~85℃, 从+50℃~85℃线性降额至10% ⁽²⁾ , -40℃启动			
储存温度	℃		-40~85℃			
湿度 (无结露)	%RH		30-95%RH工作, 20-95%RH储存			
冷却方式	-		自然冷却			
耐电压	VAC		输入-输出 3kVAC			
绝缘阻抗	MΩ		>100MΩ, 25℃&70%RH, 输入-输出500VDC			
耐振动 (不工作时)	-		10-55Hz: 1.65mm p-p (最大10G) 扫频1分钟, X, Y, Z各1小时			
耐冲击	-		小于50G, 11 ± 5ms, X, Y, Z各3次			
抗扰性	-		IEC61000-4-2, -3, -4, -5, -6, -8, -11; IEC61000-6-2			
安全认证	-		EN60950-1, UL/CSA60950-1, CE Mark LVD & RoHS2			
传导和辐射	-		EN55011-A, EN55022-A, FCC Class A			
重量 (典型值)	g		35	60	85	
尺寸 (长x宽x高)	mm		38.1x25.4x21.5		50.8x25.4x24	63.5x25.4x29
质量保证期	yrs		3年			

注:

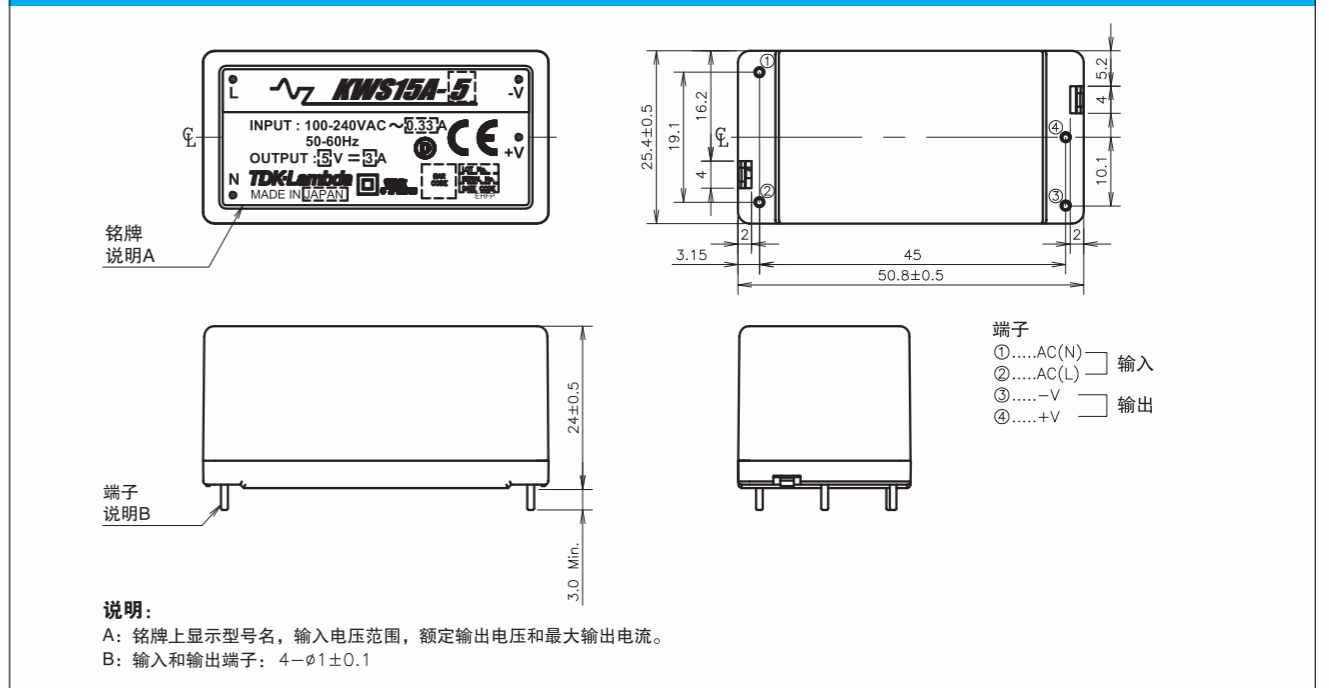
- (1) 输入从100-85VAC线性降额至80% (KWS5A输入从90-85VAC线性降额至90%)
 (2) KWS10A-5, KWS15A-5, KWS25A-5: 从45℃~85℃线性降额至10%

型号选择表

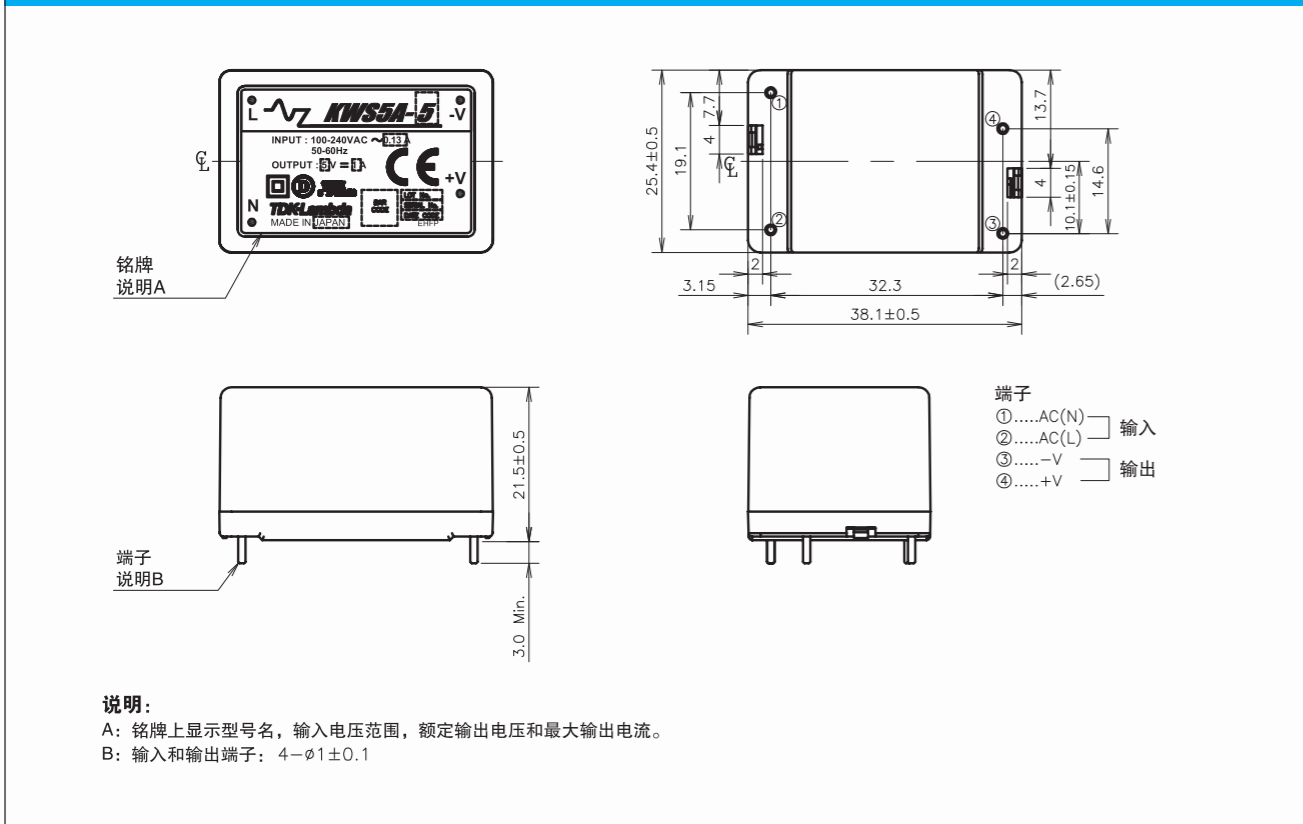
型号	输出电压 (V)	最大输出电流 (A)	最大输出功率 (W)	负载调整率 (mV)	输入调整率 (mV)	纹波噪音 (mV)	效率 (典型值)% ⁽¹⁾
KWS5A-5	5	1.0	5.0	40	20	200	72 / 74
KWS10A-5	5	2.0	10.0	40	20	200	76 / 77
KWS15A-5	5	3.0	15.0	40	20	200	76 / 77
KWS25A-5	5	5.0	25.0	40	20	200	80 / 82
KWS5A-12	12	0.45	5.4	96	48	240	73 / 75
KWS10A-12	12	0.9	10.8	96	48	240	80 / 81
KWS15A-12	12	1.3	15.6	96	48	240	80 / 83
KWS25A-12	12	2.2	26.4	96	48	240	84 / 86
KWS5A-15	15	0.35	5.3	120	60	240	73 / 75
KWS10A-15	15	0.7	10.5	120	60	240	81 / 82
KWS15A-15	15	1.0	15.0	120	60	240	81 / 84
KWS25A-15	15	1.7	25.5	120	60	240	85 / 87
KWS5A-24	24	0.22	5.3	150	96	240	75 / 77
KWS10A-24	24	0.5	12.0	150	96	240	82 / 84
KWS15A-24	24	0.7	16.8	150	96	240	82 / 85
KWS25A-24	24	1.1	26.4	150	96	240	86 / 88

(1) 100 / 200VAC 输入, 满载。

外形图 KWS15A



外形图 KWS5A, KWS10A



外形图 KWS25A

