



- 低成本
- 薄型
- 有源功率因数校正
- 全球通用输入电压范围 (85 - 265VAC)
- 输入瞬态保护 IEC61000-4
- 低噪音
- 医疗行业证书 (SWS1000L)
- 全球安全认证
- 变速风扇

SWS600/1000L 系列

单输出通用型电源

主要市场领域和应用



规格明细

项目	型号	SWS600L	SWS1000L
输入电压范围	-	85 - 265VAC (47 - 63Hz) 或 120 - 370VDC	
浪涌电流 (115/230VAC)	A	20 / 40	
功率因数	-	符合EN61000-3-2 Class A	
输入电流 (115/230VAC)	A	7.1 / 3.6 (3.3V: 5 / 2.5)	12 / 6
温度系数	-	<0.02%/°C	
过电流保护	-	>105%, 恒流模式	
过电压保护	V	125% -145%	
过热保护	-	有, 重新接通AC输入可重置	
保持时间 (典型值)	ms	20ms (115/230VAC时)	
最大漏电流	mA	< 0.75mA	100µA at 115VAC 60Hz(2)
遥测	-	有	
并联运行	-	有	
遥控开/关 (CNT)	-	有	
电压编程方式 (1)	-	有	
DC Good&风扇故障信号	-	有, 开集电极 输出	
辅助输出	-	12V 0.1A	
LED指示灯	-	绿色LED = On	
工作温度	°C	-20°C ~ +74°C (-40°C起, 50°C以上: 线性降额至50%负载)	
保存温度	°C	-40°C ~ +85°C	
湿度 (无结露)	-	20 - 90% RH (工作时); 10 - 95%RH (不工作时)	
冷却	-	内置变速风扇	
耐电压 (1分钟)	-	输入-地 2kVAC, 输入- 输出3kVAC, 输入-地 2kVAC, 输入- 输出 4kVAC, 输出-地 500VAC, 输出- CNT 100VAC 输出-地 500VAC, 输出- CNT 100VAC	
绝缘阻抗	-	>50M (25°C & 70%RH); 输出-地 500VDC	
耐振动 (不工作)	-	MIL-STD-810F 514.5 Cat. 4,10	
耐冲击 (带包装)	-	MIL-STD-810F 516.5 程序 I, VI	
抗扰度	-	EN61000-4-2, -3, -4, -5, -6, -8, -11	
安全认证	-	UL, CSA, EN60950-1, UL60601-1 (仅限于1000W), IEC61010-1 (仅限于600W), EN50178, CE标志	
传导和辐射EMI	-	EN55011 / EN55022-B, FCC Class B	
重量 (典型值)	g	1600	2300
尺寸 (宽x高x长)	mm	120 x 61 x 190	150 x 61 x 240
质量保证期	-	3年	

注:

(1) 输入1-6V编程电压, 可调节输出电压 (额定值的20-120% 典型值)。请参阅应用手册了解该产品特性的明细。

(2) 最坏情况下: <300µA at 264VAC, 63Hz (正常情况); <500µA (单一故障状态)



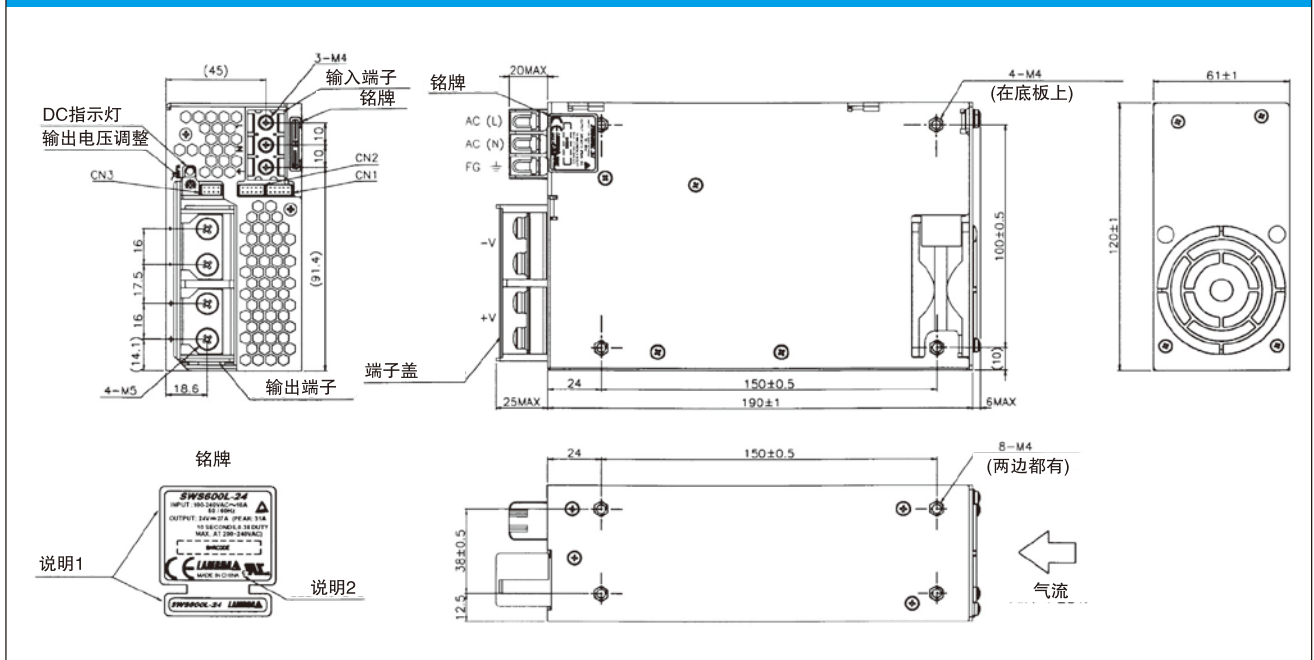
型号选择表

型号	输出电压 (V)	输出电压调整范围 (V)	输出电流 (A)	最大输出功率(W)	最大输入调整率 (mV)	最大负载调整率 (mV)	输入噪音 (mV)	效率 (典型值) (%) ⁽³⁾
SWS600L-3	3.3	2.64 - 3.96	120	396	30	20	120	70 / 72
SWS1000L-3	3.3	2.64 - 3.96	200	660	30	20	120	74 / 76
SWS600L-5	5	4 - 6	120	600	30	20	120	75 / 77
SWS1000L-5	5	4 - 6	200	1000	30	20	120	79 / 81
SWS600L-12	12	9.6 - 14.4	53	636	72	48	150	79 / 82
SWS1000L-12	12	9.6 - 14.4	88	1056	72	48	150	82 / 84
SWS600L-15	15	12 - 19.5	43	645	90	60	150	79 / 82
SWS1000L-15	15	12 - 19.5	70	1050	90	60	150	82 / 84
SWS600L-24	24	19.2 - 28.8	27 (31) ⁽⁴⁾	648 (744)	144	96	150	81 / 84
SWS1000L-24	24	19.2 - 28.8	44 (51) ⁽⁴⁾	1056 (1224)	144	96	150	84 / 86
SWS600L-36	36	28.8 - 43.2	18	648	216	144	200	82 / 84
SWS1000L-36	36	28.8 - 43.2	29	1044	216	144	200	84 / 86
SWS600L-48	48	38.4 - 56	13 (15) ⁽⁴⁾	624 (720)	288	192	200	82 / 84
SWS1000L-48	48	38.4 - 56	22 (25) ⁽⁴⁾	1056 (1200)	288	192	200	84 / 86
SWS600L-60	60	48 - 66	10	600	360	240	200	82 / 84
SWS1000L-60	60	48 - 66	17	1020	360	240	200	84 / 86

(3) 115 / 230VAC

(4) 170-265VAC输入电压时，可运行峰值电流和峰值功率 (10s最大, 占空比35%)

外形图 SWS600L



其他工业产品

型号	说明
SWS	50 - 300W 单输出 HWS 15 - 1800W 单输出
HWS	15W-1800W 单输出, 高可靠性
ZWS	5 - 240W PCB基板式 单输出
DLP, DPP, DSP	10 - 480W 导轨安装
CS	35 - 600W 单输出, 低成本